

NASH

by Gardner Denver

Modelo HB, PK e TC Pré-Separadores



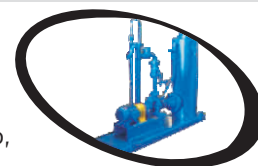
Pré-Separadores

ECONOMIA DE ÁGUA e REDUÇÃO DE EFLUENTES - Os pré-separadores Nash proporcionam maior economia de água no processo de fabricação de papel, pois possibilitam que o sistema de água de selagem possa operar em circuito fechado, o que diminui a geração de efluentes líquidos na planta.

ECONOMIA DE ENERGIA ELÉTRICA - Com a pré-separação ar-água, a bomba de vácuo opera sem líquidos em sua sucção, portanto com um consumo menor de potência.

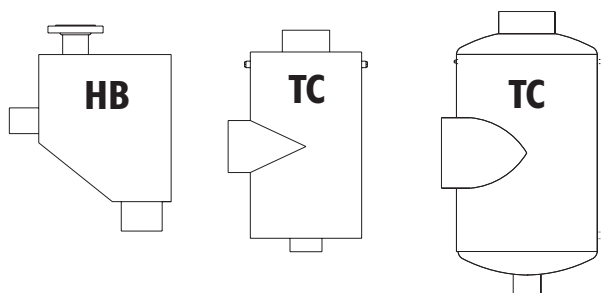
VÁCUO UNIFORME - Os pré-separadores evitam entupimentos na tubulação de vácuo e com isso previnem as oscilações do nível de vácuo provocadas pelos entupimentos. O rendimento e a operação da bomba de vácuo são melhores e mais uniformes quando ela opera sem água na sucção. O "teor seco" da folha de papel será uniformizado devido a ausência de líquidos na linha de vácuo, o que melhora a sua qualidade e também a produtividade da máquina de papel.

MAIOR DURABILIDADE PARA AS BOMBAS - Com os pré-separadores Nash, a vida útil da bomba de vácuo será prolongada, pois diminuirá a quantidade de agentes danosos provenientes do processo, os quais provocam corrosão e abrasão nas partes internas da bomba de vácuo.



Vantagens:

- Necessita de pequeno espaço para instalação
- Exige poucas alterações na tubulação de vácuo existente para montagem do conjunto



Mod. 4 a 12

Mod. 100 a 700

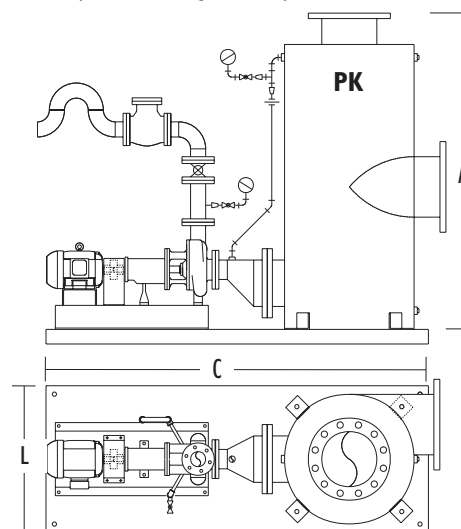
Mod. 800 a 1100

Dimensões Gerais - PK

Modelo	Capacidade CFM	C (mm)	L (mm)	A (mm)
PKA	600	1.950	420	1.400
PKB	1.000	2.050	500	1.400
PKC	1.600	2.150	620	1.500
PKD	2.500	2.250	720	1.600
PKE	3.600	2.400	870	1.900
PKF	5.200	2.550	1.000	2.000
PKG	7.200	2.700	1.200	2.400
PKH	9.400	2.850	1.350	2.700
PKI	12.000	3.000	1.450	2.900
PKJ	14.500	3.200	1.650	3.300

Aplicação dos pré-separadores PK:

- Caixas de condicionamento dos feltros inferiores
- Caixas de sucção em formas redondas e mesa plana
- Máquinas de papel sem porão, onde não existe altura suficiente para instalação de "pernas" barométricas.



NASH

A Div. of Gardner Denver

Av. Mercedes Benz, 700

Campinas - SP/Brasil

Tel: +55 (19) 3765-8000

nash.comercial@gardnerdenver.com

www.GDNash.com.br